

НОРО®



**Фурнитура
для алюминиевых окон
2026**



НОРО

СОДЕРЖАНИЕ

Опредприятия.....	2
Сертификат.....	3
Типы фурнитурных пазов.....	3
Основные элементы фурнитуры.....	4
Рекомендации по подбору фурнитуры.....	21



О ПРЕДПРИЯТИИ



НОРО – поставщик современных решений для систем управления окнами и дверями.

Строгая система контроля на всех этапах производства обеспечивает стабильно высокое качество продукта/

Контроль сырья

Полная система тестирования и разработки материалов. Мы не только изучаем процесс и техническое применение обычных сплавов цинка, алюминиевых сплавов, нержавеющей стали, смол и других материалов, но также занимаемся исследованиями, разработками и применением новых материалов с высокими качественными характеристиками.

Контроль готового товара

Строгие стандарты исполнения для каждого процесса: от проектирования, обработки и сборки. Мы контролируем все детали производства, чтобы предоставить производителю конструкций лучшую продукцию.

Современная система тестирования

Экспериментальный центр контроля качества НОРО и получил «Свидетельство об аккредитации лаборатории CNAS».

СЕРТИФИКАТ



Фурнитура для алюминиевых окон НОРО соответствует требованиям:

- **ГОСТ 538-2014;**
- **ГОСТ 30777-2012;**
- **ГОСТ 5088-2005.**

ТИПЫ ФУРНИТУРНЫХ ПАЗОВ

Европаз 14–18 (Тип 1 ¹ , V.01 ²)		Европаз 10–14 (Тип 3 ¹ , V.02 ²)	
Паз створки 15/20	Паз рамы 14/18	Паз створки 15/20	Паз рамы 10/14,5



Артикул	Наименование	Страница
ASB20.20.021H4	Шпингалет с ограничителем	
ASBH20.10.06	Ручка штульпового запора без ограничителя	
ASLP20.00.021	Ответная планка шпингалета	
CATH51.10.38LH5	Комплект петель левый/правый	
AFS10.00.01	Подпятник на раме	
AAS10.00.01	Пятка на створке	
ALP15.00.021	Прижим средний V.01	

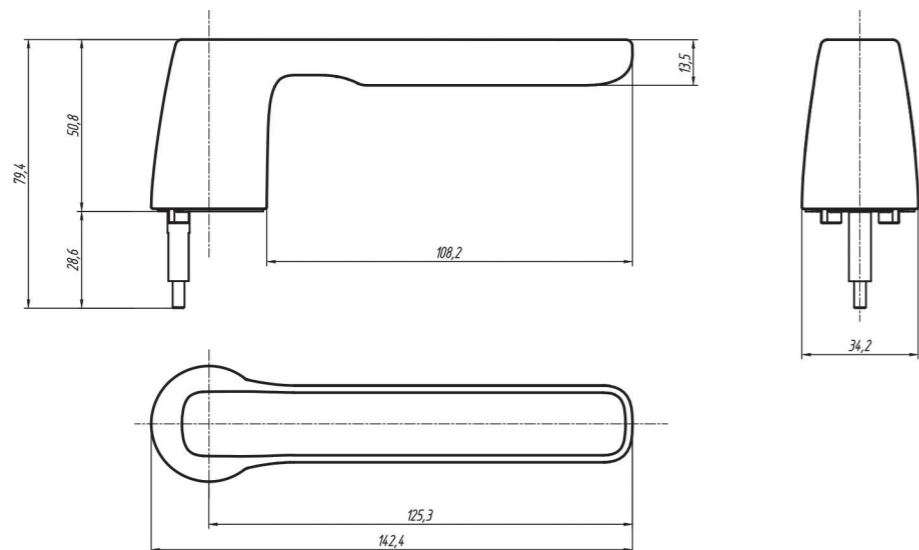


Артикул	Наименование	Страница
PH401.00.%	Ручка	
AGC50.00.021H4	Редуктор для ручки	
СТТ55.20.38LH5	Ножницы-петли + комплект запорных элементов левый / правый	
АМСТ20.00.021H4	Переключатель угловой дополнительный	
ALP10.00.021	Планка ответная нерег.	
ALR28.65.021H4	Цапфа для доп. точки регул.	



РУЧКА ОКОННАЯ HORVIK БЕЗ РОЗЕТКИ КРУГЛАЯ

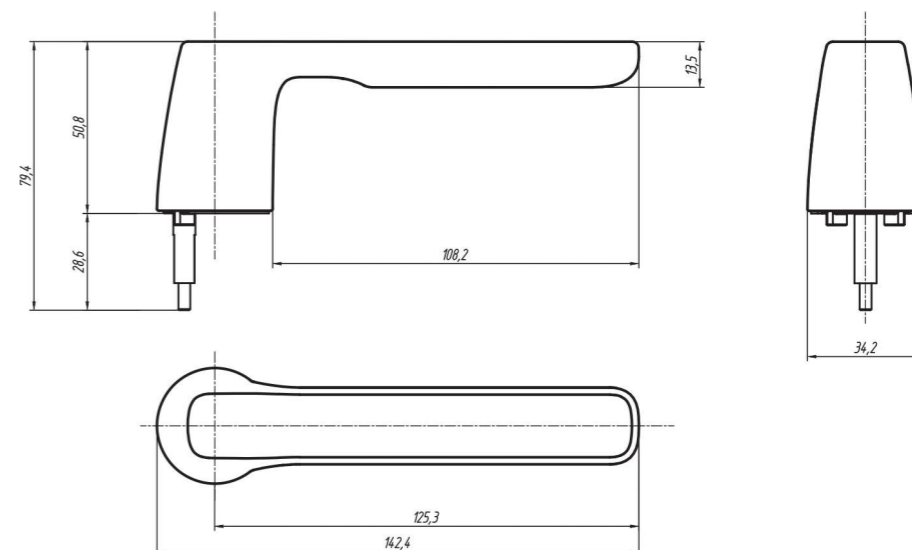
PH401.00.168H2
PH401.06



Артикул	Модель	Дизайн	Цвет	редуктор
PH401.00.168H2	Horvik	круглая	черная	AGC50.00.021H4
PH401.06	Horvik	круглая	черная	AGC50.00
PH401.00.00X	Horvik	круглая	неокрашенная	AGC50.00.021H4
PH401.02	Horvik	круглая	неокрашенная	AGC50.00

РУЧКА ОКОННАЯ HORVIK БЕЗ РОЗЕТКИ КВАДРАТНАЯ

PH402.00.168H2
PH402.06

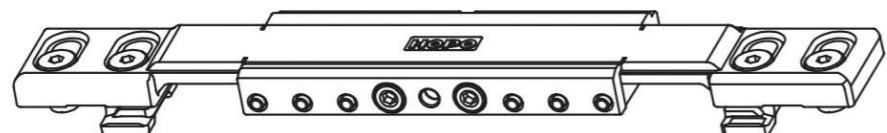
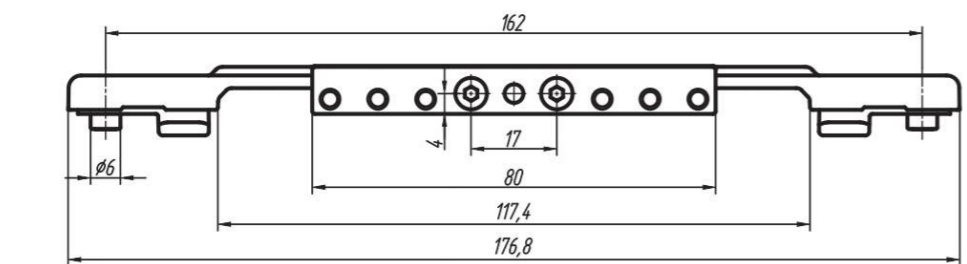
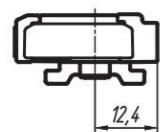
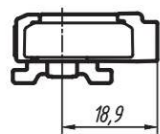
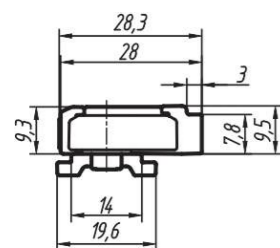


Артикул	Модель	Дизайн	Цвет	редуктор
PH402.00.168H2	Horvik	круглая	черная	AGC50.00.021H4
PH402.06	Horvik	круглая	черная	AGC50.00
PH402.00.00X	Horvik	круглая	неокрашенная	AGC50.00.021H4
PH402.02	Horvik	круглая	неокрашенная	AGC50.00

РЕДУКТОР ПРИЕМНЫЙ НАКЛАДНОЙ ПОД РУЧКУ NORVIK

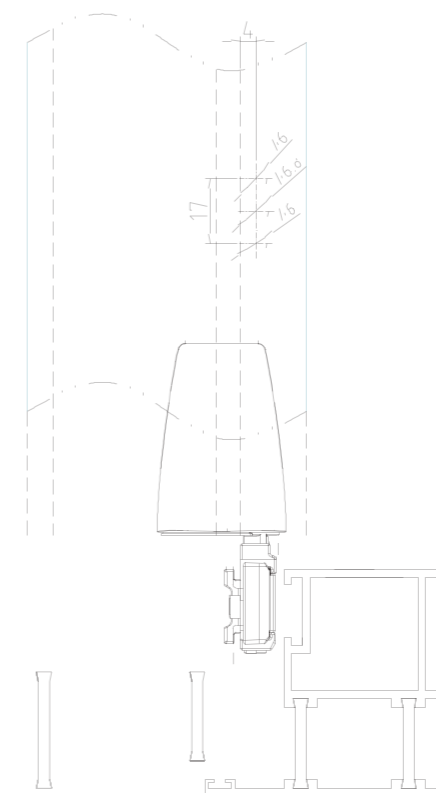
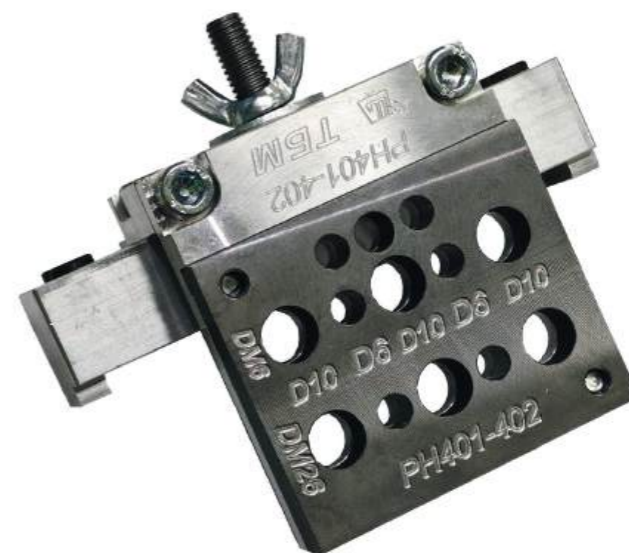
AGC50.00.021H4
AGC50.00

- Редуктор накладной не требует фрезеровки профиля
- Позволяет осуществлять транспортировку конструкции без ручки



ШАБЛОН ДЛЯ СВЕРЛЕНИЯ ОТВЕРСТИЙ ПОД РЕДУКТОР ПРИЕМНЫЙ НАКЛАДНОЙ

PH401-PH402

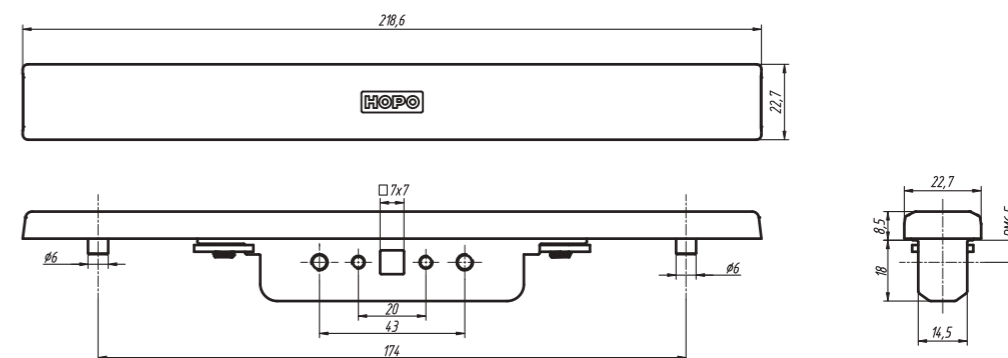


**РЕДУКТОР ПРИЕМНЫЙ ВРЕЗНОЙ
ПОД РУЧКУ С КВАДРАТНЫМ ШТИФТОМ 7 ММ**

AGC50.06.014H4



Артикул	Дорнмасс, мм	Ручка
AGC50.06.014H4	6	С одной стороны

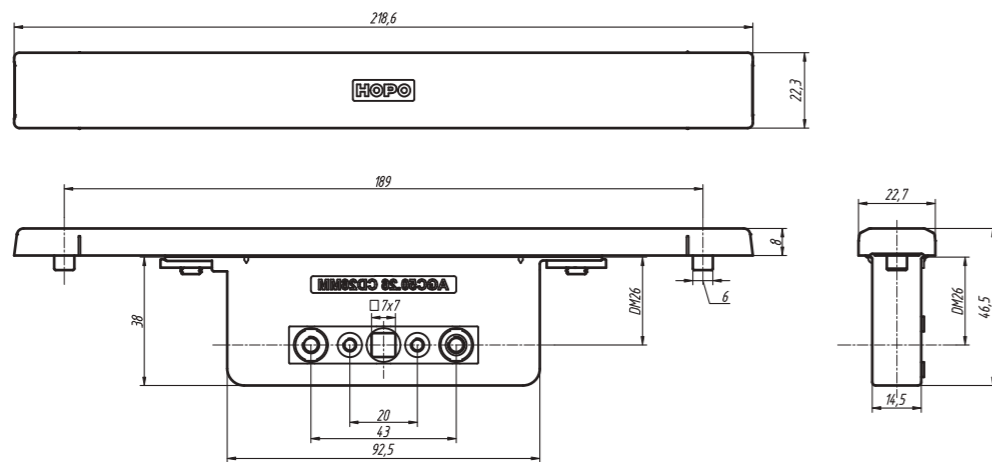


**РЕДУКТОР ПРИЕМНЫЙ ВРЕЗНОЙ ПОД РУЧКУ
С КВАДРАТНЫМ ШТИФТОМ 7 ММ**

AGC50.26.014H4



Артикул	Дорнмасс, мм	Ручка
AGC50.26.014H4	26	С двух сторон



КОМПЛЕКТ ПОВОРОТНО-ОТКИДНОГО ОКНА

СТТ55.20.38LH5
СТТ55.20.38RH5

В комплект входят:

- ножницы поворотного-откидного;
- нижняя петля;
- угловой переключатель;
- шпингалет поворотного-откидной;
- ответная планка шпингалета поворотного-откидного;
- пятка на створке;
- подпятник на раме;
- ответная планка;
- кольца полимерные.

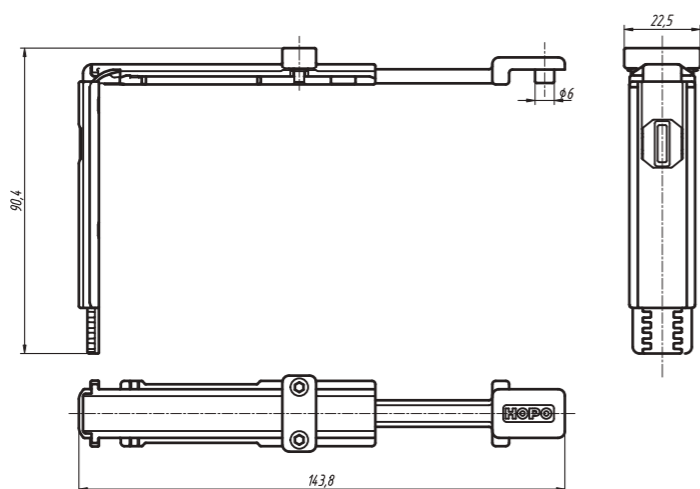


Артикул	Открывание	Рамный паз, мм	Весовая нагрузка, кг
СТТ55.20.38LH5	Левое	10-14, 14-18	130
СТТ55.20.38RH5	Правое	10-14, 14-18	130



ПЕРЕКЛЮЧАТЕЛЬ УГЛОВОЙ

AMCT20.00.021H4

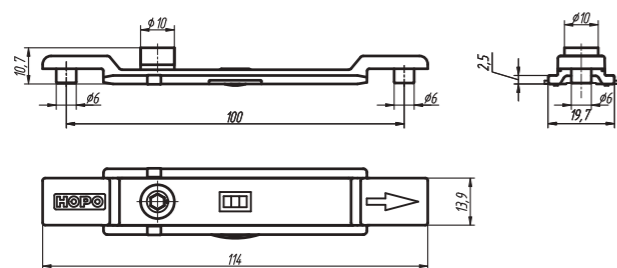


ЦАПФА ДЛЯ ДОПОЛНИТЕЛЬНОЙ ТОЧКИ ЗАПИРАНИЯ

ALR28.65.021H4

Регулируется -1 / +1.

Роликовая регулируема цапфа обеспечивает плавное закрытие.

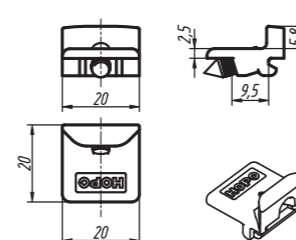


ПЛАНКА ОТВЕТНАЯ НЕРЕГУЛИРУЕМАЯ

ALP10.00.021

Не регулируется.

Рамный паз, мм – 10–14, 14–18.

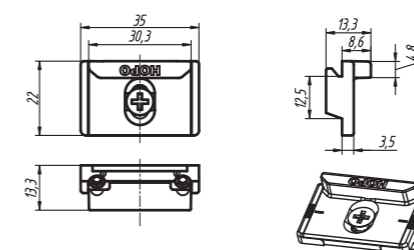


ПЛАНКА ОТВЕТНАЯ РЕГУЛИРУЕМАЯ

AALP10.021

Регулируется -2,5 / +2,5.

Рамный паз, мм – 14–18.



КОМПЛЕКТ ПОВОРОТНЫХ ПЕТЕЛЬ

CATH51.10.38LH5
CATH51.10.38RH5

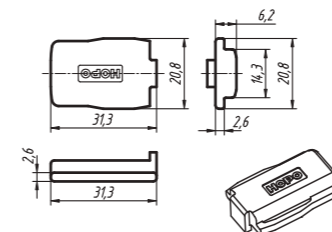


Артикул	Открывание	Рамный паз, мм	Весовая нагрузка, кг
CATH51.10.38LH5	Левый	10–14, 14–18	100
CATH51.10.38RH5	Правый	10–14, 14–18	100



ПЯТКА НА СТВОРКЕ

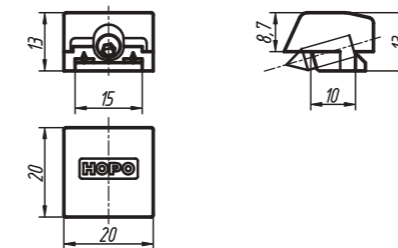
AAS10.00.01



ПОДПЯТНИК НА РАМЕ

AFS10.00.01

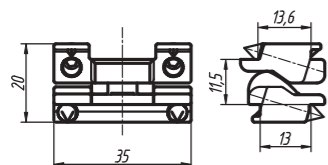
Рамный паз, мм – 10–14, 14–18.



ПРИЖИМ СРЕДНИЙ ПОВОРОТНОГО ОКНА

ALP15.00.021

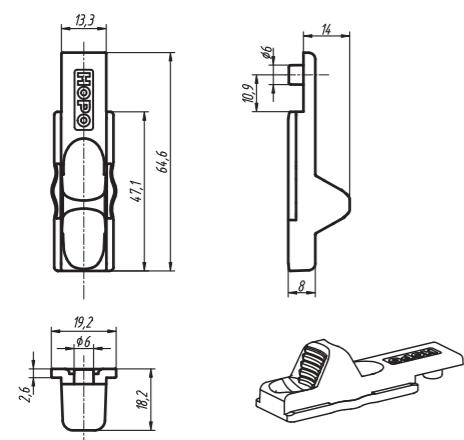
Рамный паз, мм – 14–18.



РУЧКА ШТУЛЬПОВОГО ЗАПORA БЕЗ ОГРАНИЧИТЕЛЯ

ASBH20.10.06

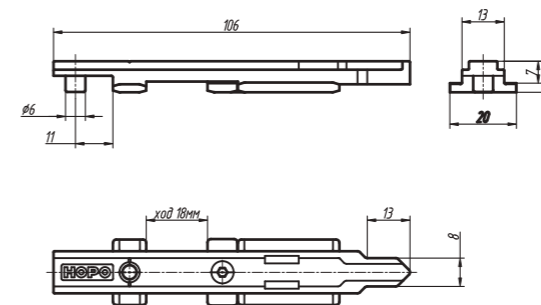
Штульповой паз, мм – 15–20.



ШПИНГАЛЕТ ШТУЛЬПОВОЙ С ОГРАНИЧИТЕЛЕМ

ASB20.20.021H4

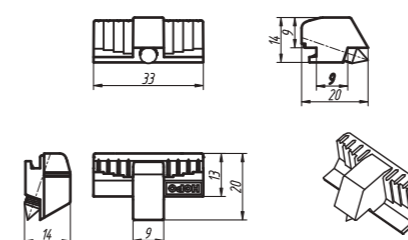
Штульповой паз, мм – 15–20.



ОТВЕТНАЯ ПЛАНКА ШПИНГАЛЕТА ШТУЛЬПОВОГО

ASLP20.00.021

Рамный паз, мм – 10–14, 14–18.



КОМПЛЕКТ ПЕТЕЛЬ ФРАМУЖНЫХ СКРЫТЫХ**CATN51.20**

Комплект петель фрамужных скрытых

Артикул	Рамный паз	Весовая нагрузка, кг
CATN51.20	10–14, 14–18	90