

# Системы дымоудаления и проветривания помещений компании **GIESSE**

- I. Ручное проветривание и автоматическое дымоудаление на CV10.
- II. Ручное проветривание и закрытие по погоде на CV10.
- III. Дистанционное проветривание и закрытие по погоде на CV10.
- IV. Ручное/автоматическое проветривание и автоматическое дымоудаление на CV10.

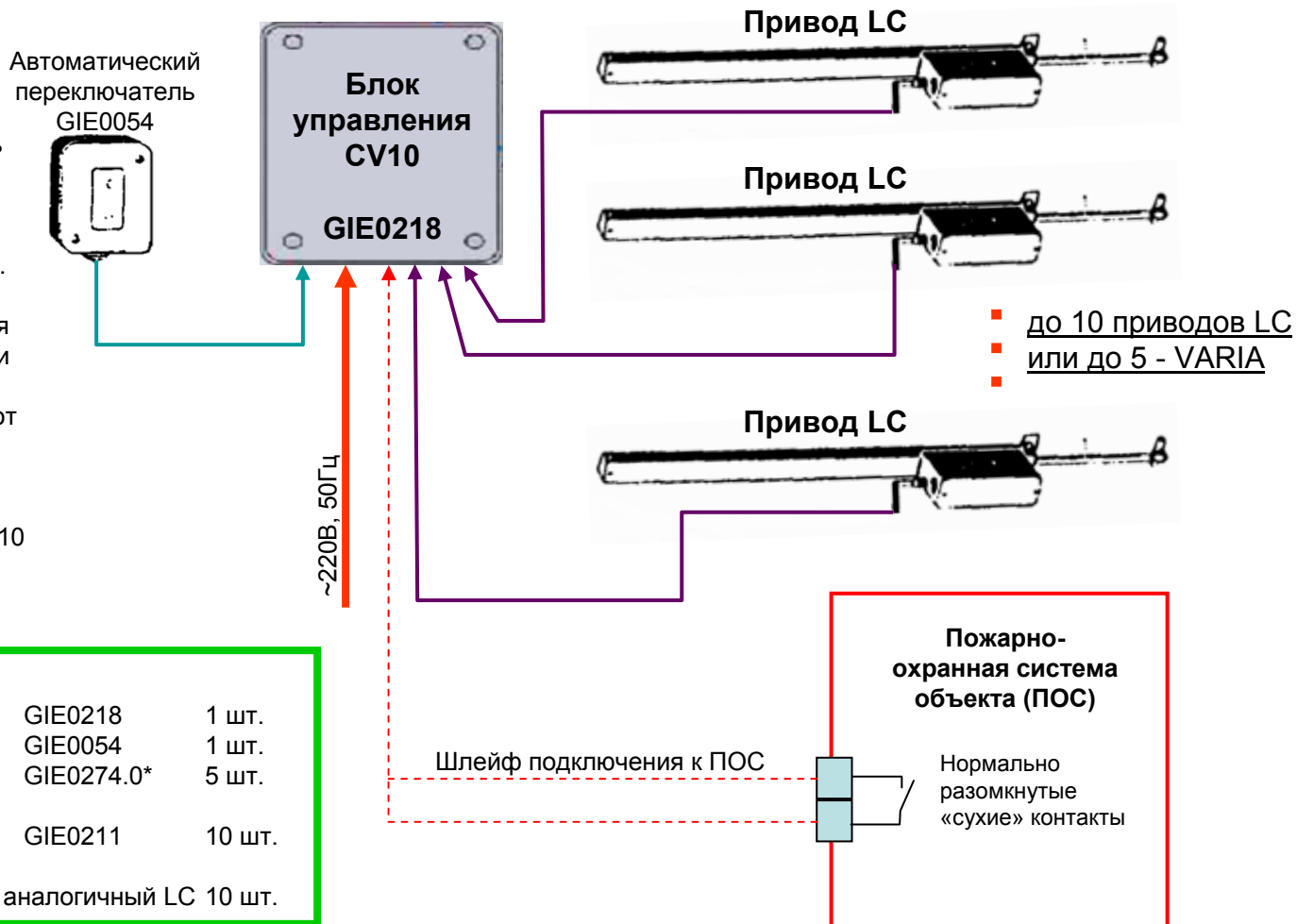
# Ручное проветривание и автоматическое дымоудаление

## Работа схемы:

При подаче питающего напряжения 220V/50Hz, приводы на **24V** могут открыть или закрыть фрамуги окон с помощью автоматического переключателя GIE0054 **для проветривания помещения.**

При сработке пожарной сигнализации блок управления CV10 (GIE0218) автоматически откроет фрамуги для **дымоудаления** не зависимо от состояния переключателя GIE0054.

**Внимание!** Аварийное электропитание для блока CV10 не предусмотрено.



## Комплектация:

- |    |                                     |            |        |
|----|-------------------------------------|------------|--------|
| 1. | Блок управления CV10                | GIE0218    | 1 шт.  |
| 2. | Авто. переключатель                 | GIE0054    | 1 шт.  |
| 3. | Привод электрический                | GIE0274.0* | 5 шт.  |
|    | или                                 |            |        |
|    | Привод электрический                | GIE0211    | 10 шт. |
|    | или                                 |            |        |
|    | Привод электрический аналогичный LC |            | 10 шт. |

# Ручное проветривание и закрытие по погоде.

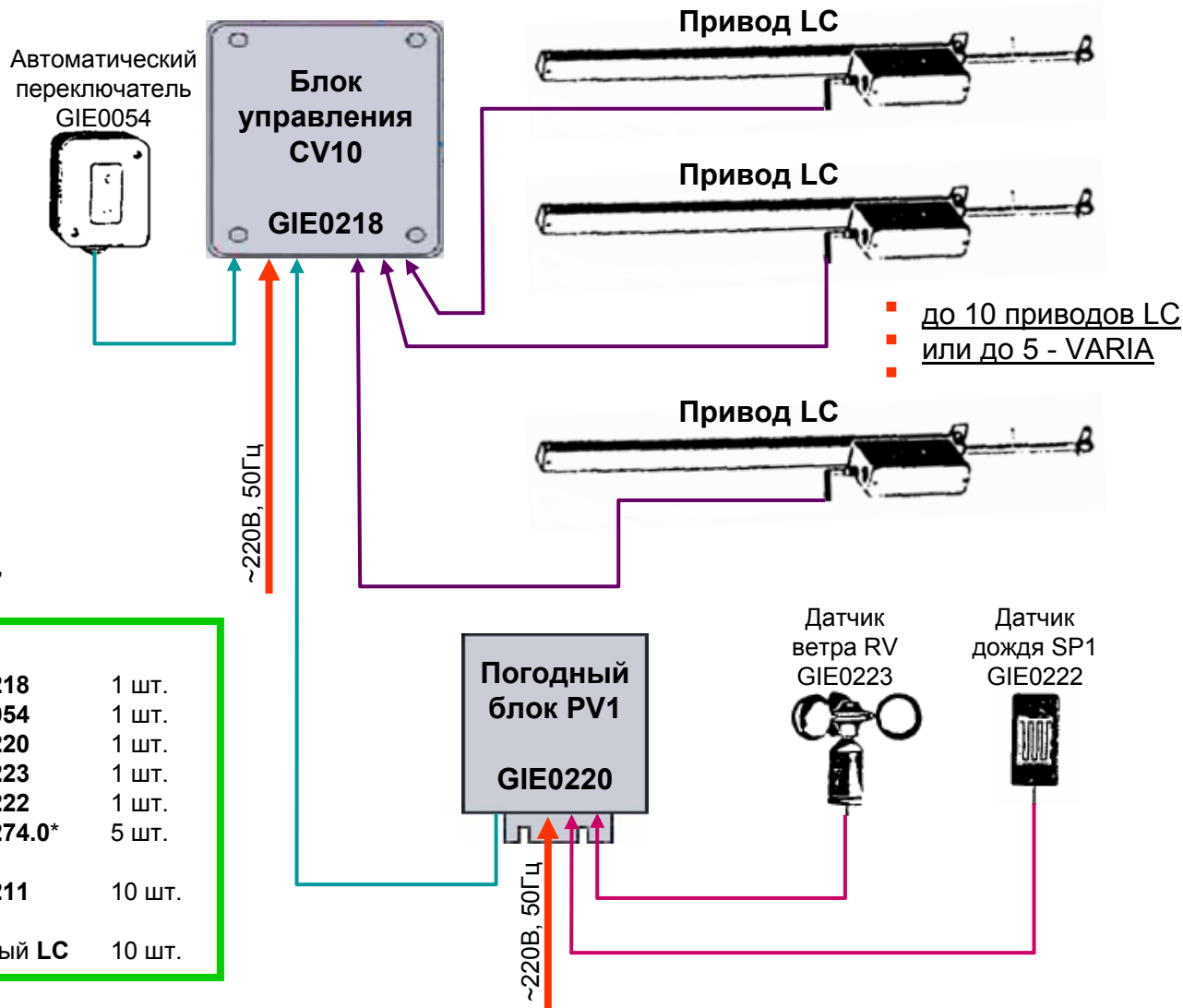
## Работа схемы:

При подаче питающего напряжения 220V/50Hz, приводы на **24V** могут открыть или закрыть фрамуги окон с помощью автоматического переключателя **GIE0054 для проветривания помещений.**

При сильном ветре или дожде, погодный блок **PV1** принимает сигналы от датчиков дождя **SP1** и ветра **RV** и выдаёт команду блоку **CV10** на закрытие фрамуг. Блок **CV10** автоматически закроет фрамуги независимо от состояния переключателя **GIE0054**.

Открытие фрамуг возможно после прекращения дождя или ветра, но не ранее 2-х минут после закрытия по погоде.

Погодный блок **PV1** может работать без одного из двух датчиков, по выбору.



## Комплектация:

1. Блок управления CV10	GIE0218	1 шт.
2. Авто. переключатель	GIE0054	1 шт.
3. Погодный блок PV1	GIE0220	1 шт.
4. Датчик ветра RV	GIE0223	1 шт.
5. Датчик дождя SP1	GIE0222	1 шт.
6. Привод электрический	GIE0274.0*	5 шт.
или		
Привод электрический	GIE0211	10 шт.
или		
Привод электрический аналогичный LC		10 шт.

# Дистанционное ручное проветривание и закрытие по погоде.

## Работа схемы:

При подаче питающего напряжения 220V/50Hz, приводы на **24V** могут открыть или закрыть фрамуги окон с помощью автоматического переключателя **GIE0054** для проветривания помещений или дистанционно с помощью мини-пультов **ROS0182** или **ROS0181**.

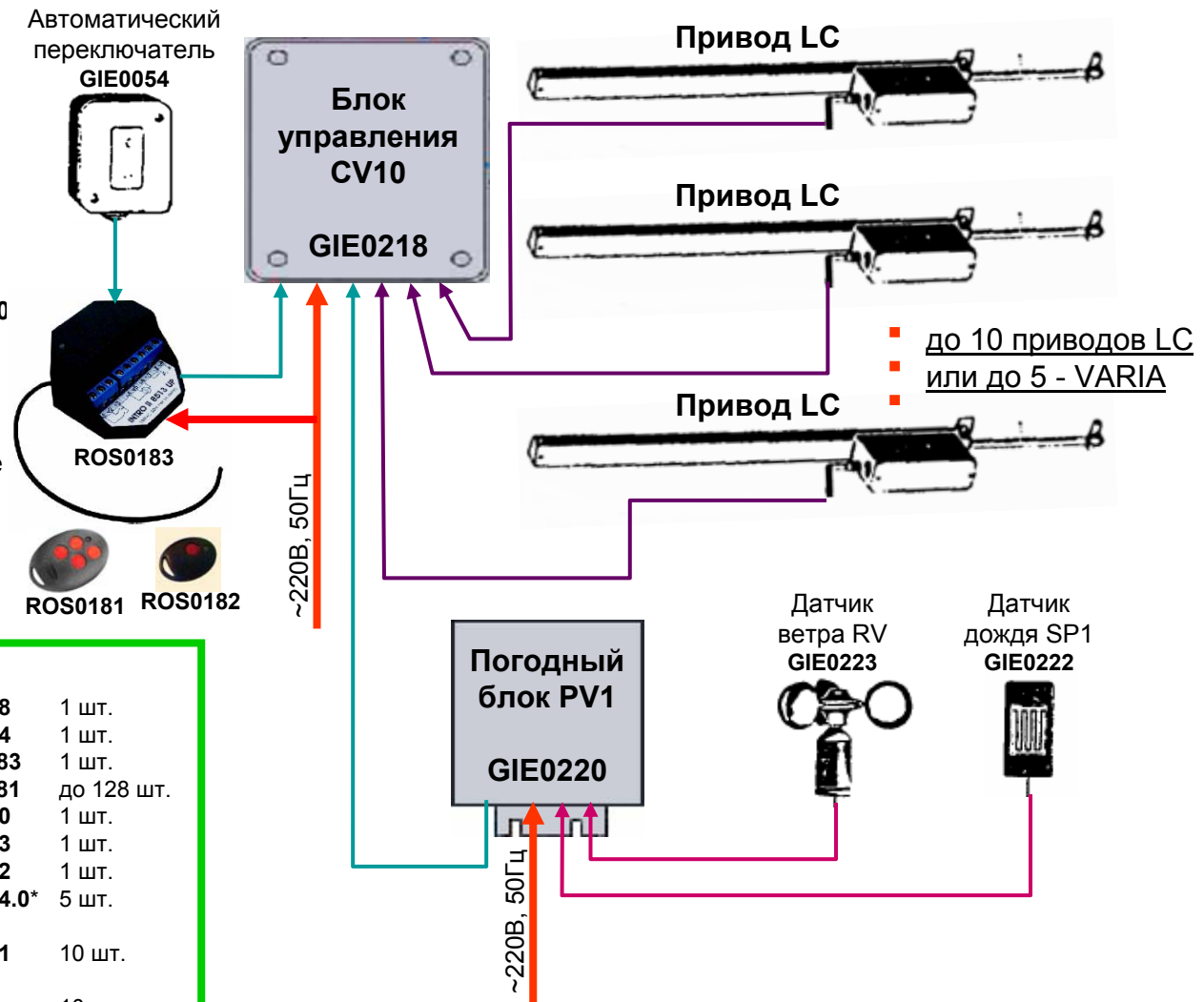
При сильном ветре или дожде, погодный блок **PV1** принимает сигналы от датчиков дождя **SP1** и ветра **RV** и выдаёт команду блоку **CV10** на закрытие фрамуг. Блок **CV10** автоматически закроет фрамуги не зависимо от состояния переключателя **GIE0054**.

Открытие фрамуг возможно после прекращения дождя или ветра, но не ранее чем через 2-е минуты после закрытия по погоде.

Погодный блок **PV1** может работать без одного из двух датчиков, по выбору.

## Комплектация:

1. Блок управления <b>CV10</b>	<b>GIE0218</b>	1 шт.
2. Авто. переключатель	<b>GIE0054</b>	1 шт.
3. Радиоуправление одноканальное	<b>ROS0183</b>	1 шт.
4. Мини-пульт 4-х канальный	<b>ROS0181</b>	до 128 шт.
5. Погодный блок <b>PV1</b>	<b>GIE0220</b>	1 шт.
6. Датчик ветра <b>RV</b>	<b>GIE0223</b>	1 шт.
7. Датчик дождя <b>SP1</b>	<b>GIE0222</b>	1 шт.
8. Привод электрический	<b>GIE0274.0*</b>	5 шт.
или		
Привод электрический	<b>GIE0211</b>	10 шт.
или		
Привод электрический аналогичный <b>LC</b>		10 шт.



# Ручное/автоматическое проветривание и автоматическое дымоудаление.

## Работа схемы:

При подаче питающего напряжения 220V/50Hz, можно **проветривать помещение**, путём открытия/закрытия фрагуг приводами на **24V**.

Проветривание можно осуществлять как в ручном режиме, с помощью автоматического переключателя **GIE0054**, так и в автоматическом режиме по температуре с помощью термостата **ТЕО3**.

При сработке пожарной сигнализации блок управления **CV10** автоматически откроет фрагуги для **дымоудаления** не зависимо от состояния переключателя **GIE0054** или термостата **ТЕО3**.

**Внимание!** Аварийное электропитание для блока **CV10** не предусмотрено.

## Комплектация:

- |    |  |                   |        |
|----|--|-------------------|--------|
| 1. | Блок управления <b>CV10</b>                | <b>GIE0218</b>    | 1 шт.  |
| 2. | Авто. переключатель                        | <b>GIE0054</b>    | 1 шт.  |
| 3. | Переключатель                              | <b>GIE0053</b>    | 1 шт.  |
| 4. | Термостат <b>ТЕО3</b>                      | <b>GIE0227</b>    | 1 шт.  |
| 5. | Привод электрический                       | <b>GIE0274.0*</b> | 5 шт.  |
|    | или  |                   |        |
|    | Привод электрический                       | <b>GIE0211</b>    | 10 шт. |
|    | или  |                   |        |
|    | Привод электрический аналогичный <b>LC</b> |                   | 10 шт. |

