

Нажимные гарнитуры раздельные

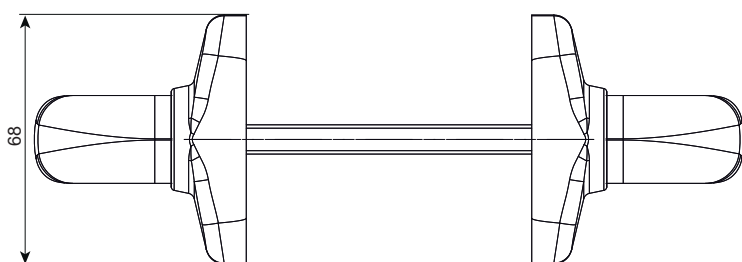
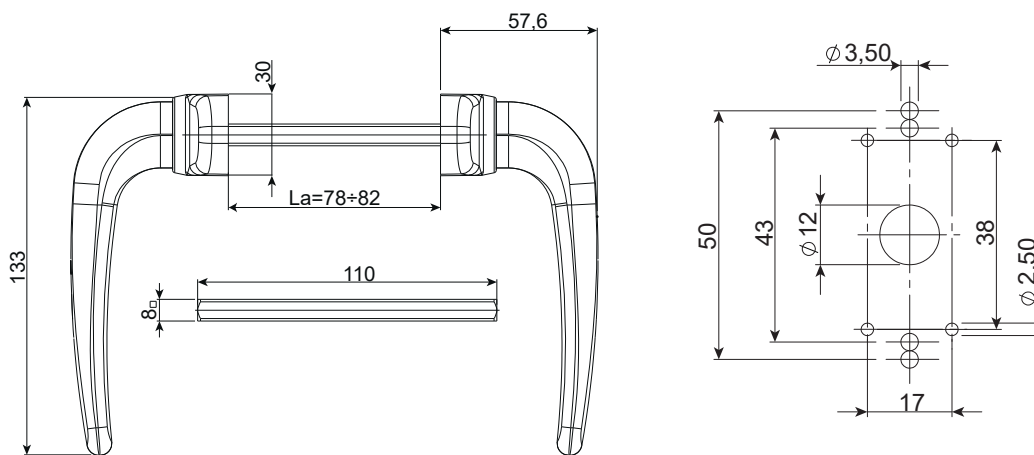
Prima Plus



Основные характеристики:

- материал исполнения ручки и накладки — алюминий;
- нажимной гарнитур разборный, возможна перекраска;
- ручка подпружиненная;
- накладка под профильный цилиндр поставляется отдельно;
- произведено в Италии.

Название	Артикул	Цвет
Гарнитур нажимной Prima Plus	GIE2792.02	неокрашенный
Накладка на проф. цилиндр	GIE1382.02	неокрашенный



Комплект накладок на личинку (2 шт. с саморезами)

