



Доводчик

DORMA TS 68

Наилучшее и экономичное решение для стандартной двери

Доводчик TS 68 - это экономичная разработка фирмы DORMA. Он может применяться на любых типах дверей. Монтируется без монтажной пластины быстро и просто.

Настройка усилия закрывания на размеры двери производится с помощью рычага и изменения монтажных размеров.



Преимущества

Для продавцов

- Недорогое решение для стандартной двери
- Одна модель для всех видов монтажа

Для монтажников

- Подходит для левых и правых дверей
- Простой и быстрый монтаж
- Оптимальное закрепление на любых дверных конструкциях без монтажной пластины

Для проектировщиков

- Малые габариты
- Экономичен и надежен

Для пользователя

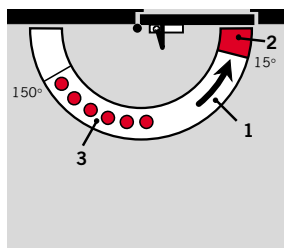
- Стабильный и практически независимый от температуры процесс закрывания
- Оптимальное выставление скорости и надежность закрывания благодаря двум регулировочным клапанам

Технические характеристики

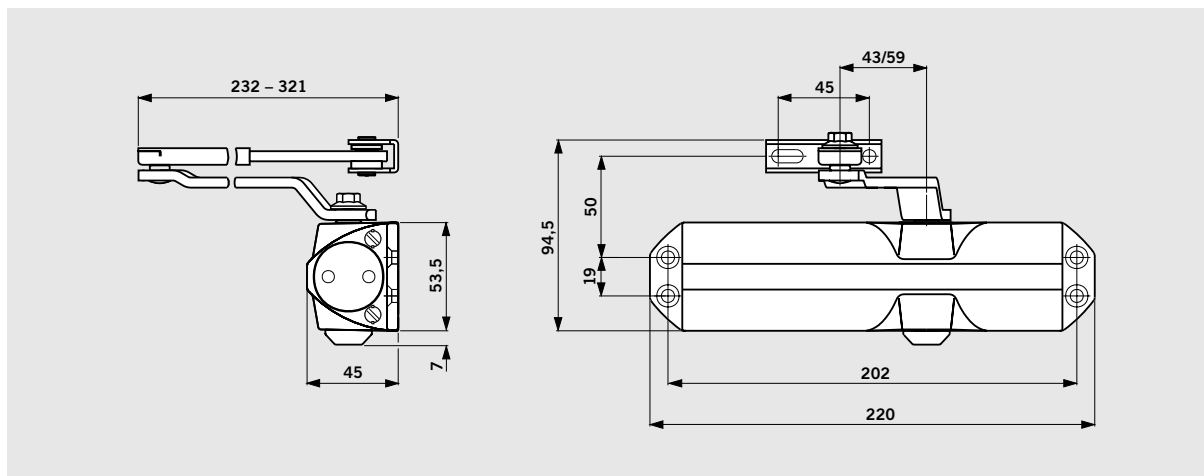
TS 68

Регулировка усилия закрывания (посредством рычага и монтажных размеров)	Величина	EN 2/3/4
Обычные двери	≤ 1100 мм	●
Наружные двери, открывающиеся наружу		–
Противопожарные двери		–
Одинаковое исполнение для левых и правых дверей		●
Система рычагов	«Ножницы»	●
	Скользющий стержень	–
Скорость закрывания регулируется посредством 2-х клапанов независимо друг от друга (180°-15°, 15°-0°)		●
Амортизация открывания		–
Замедление закрывания		–
Фиксация		○
Масса в кг		1,4
Размеры в мм	Длина	220
	Глубина	45
	Высота	53,5
● да – нет ○ опция		

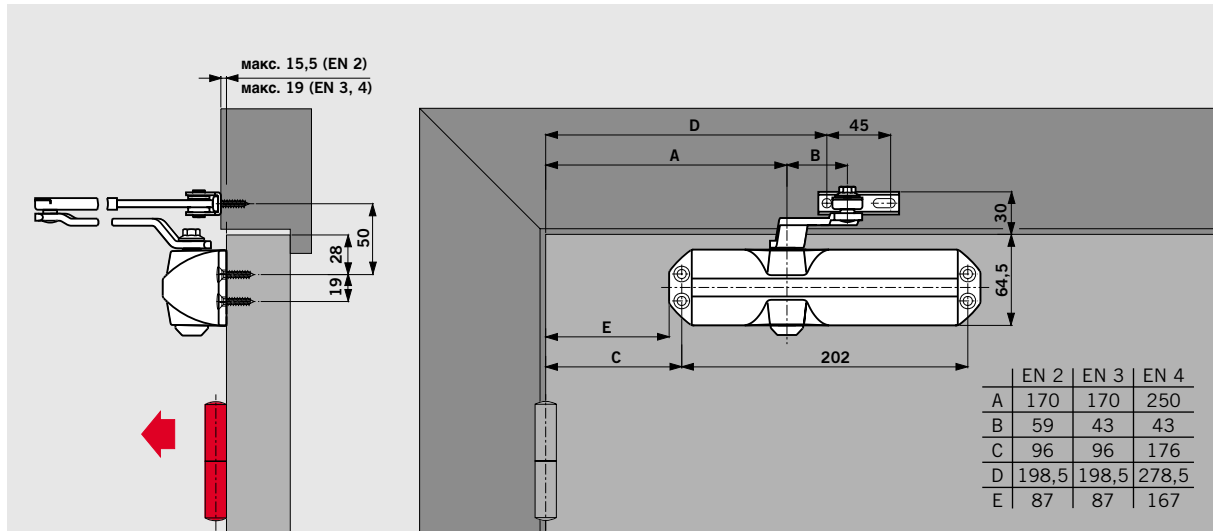
Серийное исполнение с оптимальными функциями



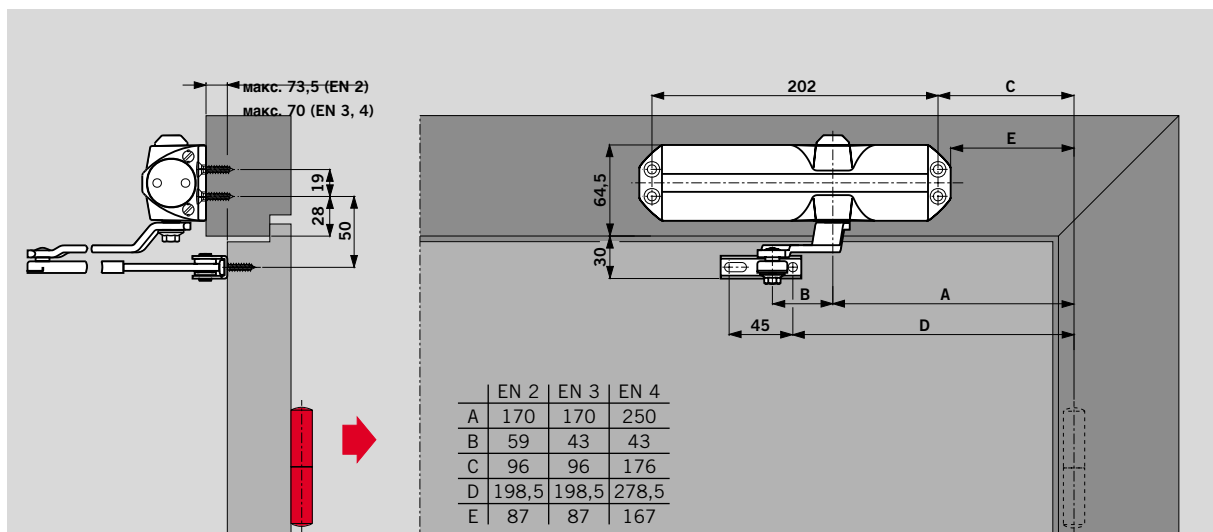
- 1 Бесступенчато регулируемая скорость в диапазоне 180° – 15°.
- 2 Бесступенчато регулируемая скорость в диапазоне 15° – 0°.
- 3 Область фиксации для исполнения с фиксатором (опция).



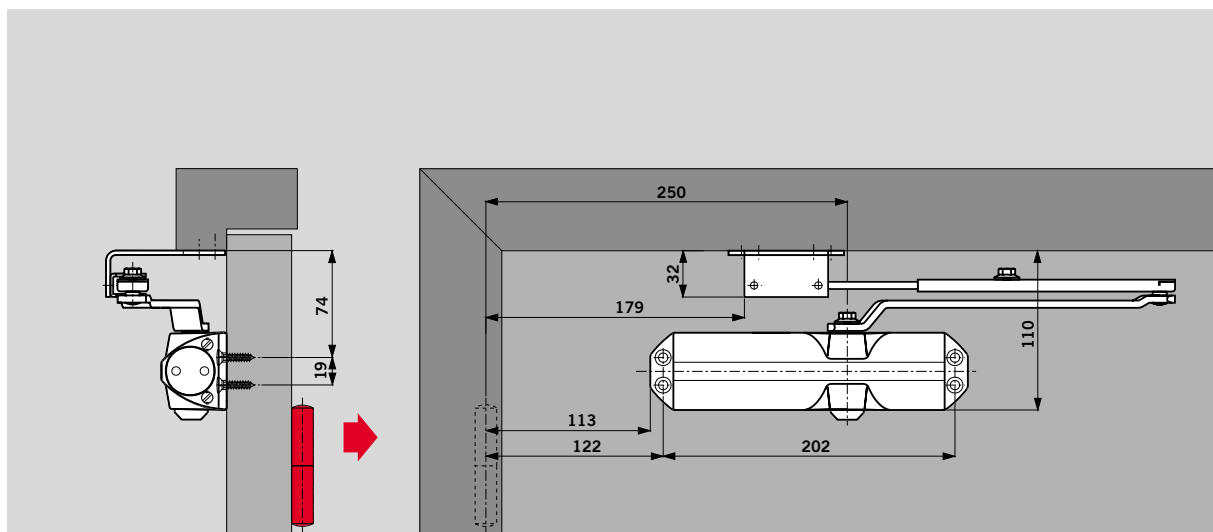
Монтаж на дверном полотне со стороны петель



Монтаж на дверной коробке со стороны, противоположной петлям



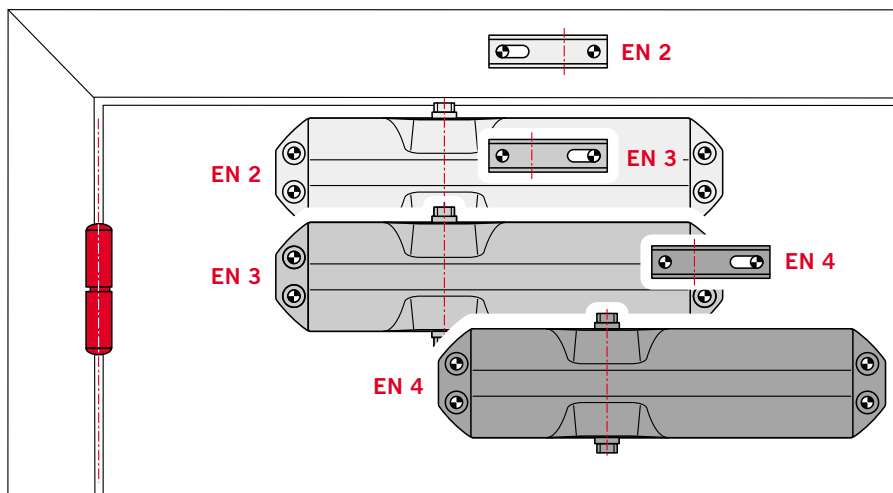
Параллельный монтаж с помощью монтажного уголка на сторону, противоположную петлям



Регулировка усилия закрывания

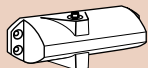
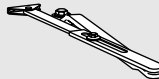
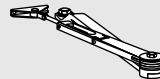

Ширина двери	Регулировка на величину усилия
≤ 850	EN 2
≤ 950	EN 3
≤ 1100	EN 4

Регулировка усилия доводчика на имеющуюся ширину двери осуществляется у TS 68 простым смещением корпуса и/или поворотом рычага.



Объем поставки и принадлежности

Цвет	xx
серебристый	01
цвет латуни	02
темно-коричневый	03
белый	11

Доводчик TS 68 	Обычный рычаг 	Рычаг с фиксацией 	Монтажный уголок  280066xx
Усилие EN 2/3/4 <input type="checkbox"/> <input type="checkbox"/> <input type="checkbox"/>	<input type="checkbox"/> 664001xx	<input type="checkbox"/> 664002xx	#

Номер заказа: = доводчик в комплекте с рычагом
= принадлежность

Спецификация

Доводчик с зубчатым приводом с регулируемым усилием закрывания (величина EN 2, 3 и 4; регулируемой скоростью закрывания в двух друг от друга независимых диапазонах. Подходит для левых и правых дверей.

Исполнение

- с обычным рычагом
 с рычагом с фиксацией

Цвет

- серебристый
 темно-коричневый
 цвет латуни
 белый (как RAL 9016)

Наименование изделия
DORMA TS 68

Возможны изменения

DORMA GmbH + Co. KG

Postfach 4009
58247 Ennepetal
Germany
Tel.: ++49-23 33-79 30
Fax: ++49-23 33/79 34 95
www.dorma.com