

Уважаемые партнёры!

В продажу поступили новинки от FUARO™ — петли приварные для металлических дверей производства Италии. Петли предназначены для установки на все типы металлических дверей.

Приварные петли

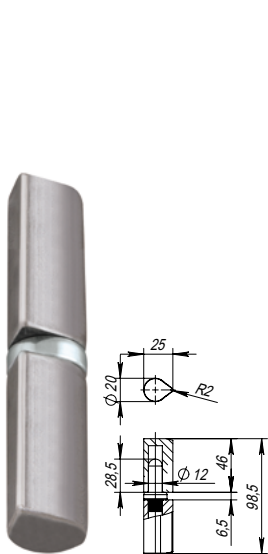
- Высокопрочная сталь со стальным гальванизированным сердечником
- Надёжный шариковый подшипник для тихого и плавного хода двери
- Точная подгонка деталей, минимальные зазоры
- Увеличенный срок службы петли
- Каплевидная форма сечения
- Для монтажа вручную или с помощью «кондуктора»



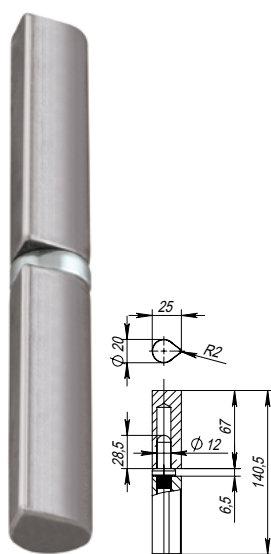
Made in Italy



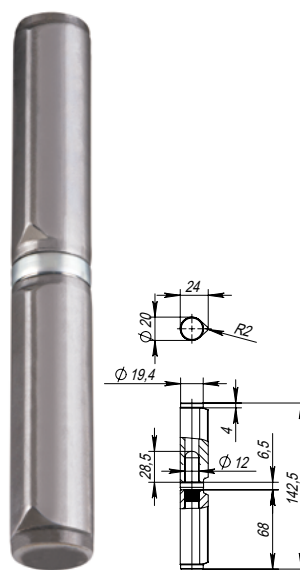
T1254/100x20x25
(ID 35871)



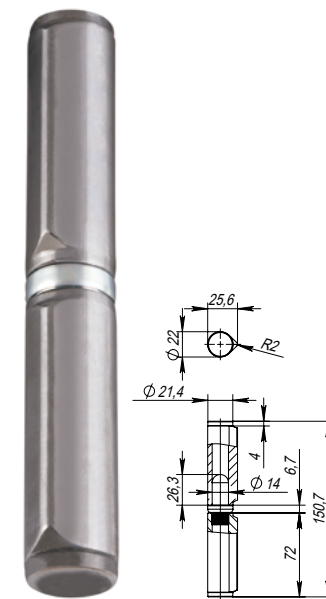
T1254/140x20x25
(ID 35683)



T254/140x20x24
(ID 35865)



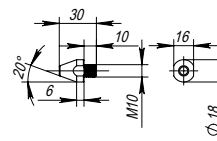
T254/150x22x25
(ID 35867)



Максимальная нагрузка на 2 петли

T1254/100x20x25	180 кг
T1254/140x20x25	250 кг
T254/140x20x24	250 кг
T254/150x22x25	330 кг

Противосъем 730/M10xD18x30
(ID 35869)



За дополнительной информацией и по вопросам приобретения обращайтесь к менеджерам компании.